

SESINOKS®

METAL VE END.ÜRÜNLER SAN TİC A.Ş.

Art. 125

Portella ovale orizzontale
apertura interna con
svincolo della porta
verso l'esterno

*Porte oval ouverture
intérieure et dégagement
du portillon à l'extérieur*

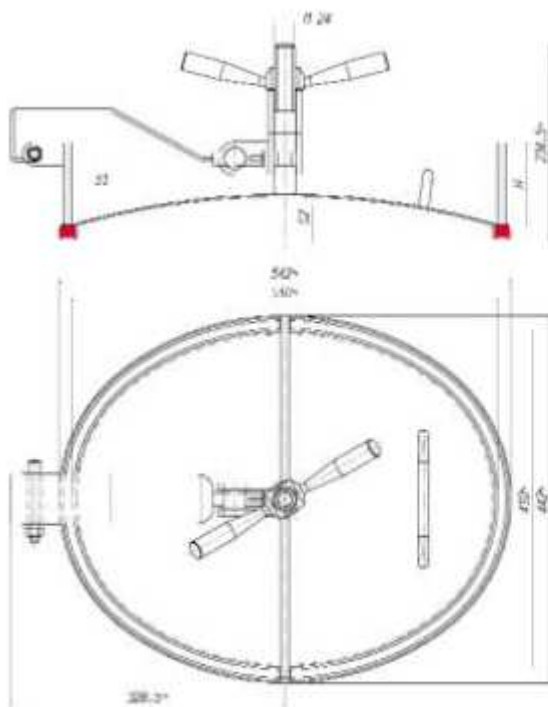
*Puerta ovalada abertura
desde el interior con
salidade la puertecilla
hacia el exterior*

*Oval lid inward opening
and external clearance of
the cover*



Passaggio utile
Passage utile
Luz útil de pasaje
Access

410 x 510 m/m



AUT. REF.	INOX / AISI	H m/m	S1 m/m	S2 m/m	D MAX BAR
125-4	304L	60	10	2,5	2
125-6	316L	60	10	2,5	2
125a-4	304L	100	10	2,5	2
125a-6	316L	100	10	2,5	2

H - Altezza telaio in m/m
- Hauteur cadre en m/m
- Altura marco en m/m
- Loom height in m/m

S1 - Spessore telaio in m/m
- Epaisseur cadre en m/m
- Espesor marco en m/m
- Loom thickness in m/m

S2 - Spessore coperchio in m/m
- Epaisseur portillon en m/m
- Espesor portón en m/m
- Cover thickness in m/m