

Santrifüj Pompa - Estampinox EFI



Başvuru

Estampinox EFI pompası, su ve diğer düşük viskoziteli sıvıların transferi için ideal bir paslanmaz çelik santrifüj pompadır. Gıda işleme, kimya, ilaç ve şarapçılık endüstrilerindeki yardımcı hizmetlerin ihtiyaçlarını karşılamak üzere tasarlanmıştır.

Tasarım ve özellikler

Estampinox EFI, yakın bağlantılı bir santrifüj pompa serisidir. Soğuk şekillendirilmiş paslanmaz çelik gövde, paslanmaz çelik soğuk şekillendirilmiş sac veya hassas döküm (modele göre) ile üretilmiş açık çark, mekanik salmastra, pompa kapağı, fener ve milden oluşmaktadır. Estampinox EFI santrifüj pompa, dahili tekli mekanik salmastra ile sağlanır.

Teknik özellikler

Malzemeler:

Ürünle temas halindeki parçalar	: Paslanmaz çelik AISI 316L (1.4404)
Diğer metal parçalar	: Paslanmaz çelik AISI 304 (1.4301)
Ürünle temas eden contalar	: EPDM

Mekanik mühür:

Mekanik conta	: Ceramic (Cer)
Sabit kısım	: Karbon (C)
Contalar	: EPDM

Yüzey	: Matt
-------	--------

Bağlantılar	: Dişli bağlantı (ISO 7)
-------------	--------------------------

Çalışma Limitleri

Maksimum çalışma basıncı	6 bar	87 PSI
Sıcaklık aralığı	-10 °C to +120 °C	14 °F to 248 °F
maksimum akış	65 m ³ /h	286 US GPM
Maksimum diferansiyel kafa	66 m	217 ft
Azami hız	3500 rpm	

Motor

B34 flanşlı (motor çerçevesi 132 için B35), IEC standartlarına uygun, 2 kutup = 3000/3600 rpm, EC yönetmeliğine göre verimlilik sınıfı, IP 55 korumalı ve F sınıfı yalıtımlı trifazik endüksiyon motoru.

3 faz, 50 Hz, 230 V Δ / 400 V Y, ≤ 4 kW
3 faz, 50 Hz, 400 V Δ / 690 V Y, ≥ 5,5 kW

Seçenekler

AISI 304 paslanmaz çelik motor muhafazası.

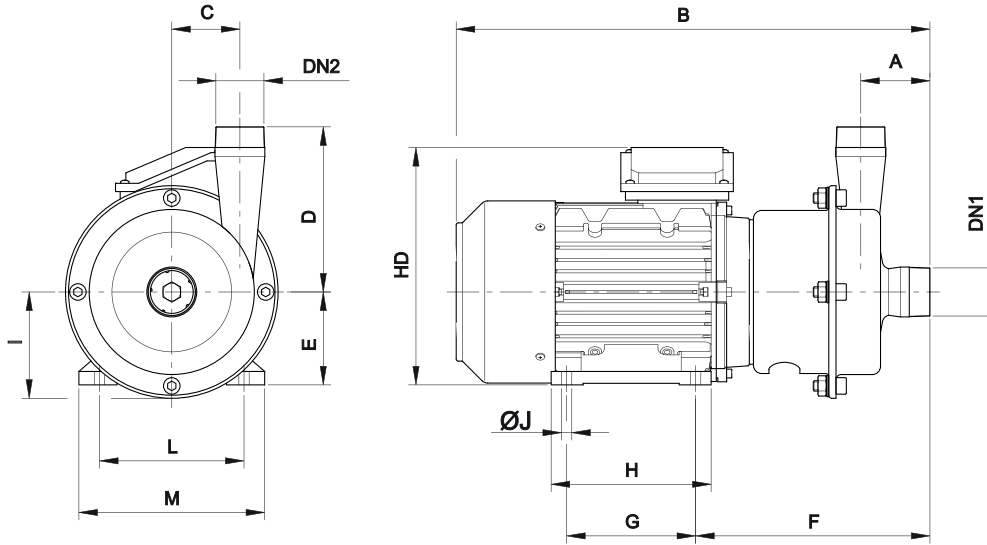
Mekanik salmastralar ve contalar için diğer malzemeler.

Farklı bağlantı türleri.

Diğer voltajlara, frekanslara, mekanik korumalara ve verimliliklere sahip motor.

Araba ve/veya kontrol paneli.

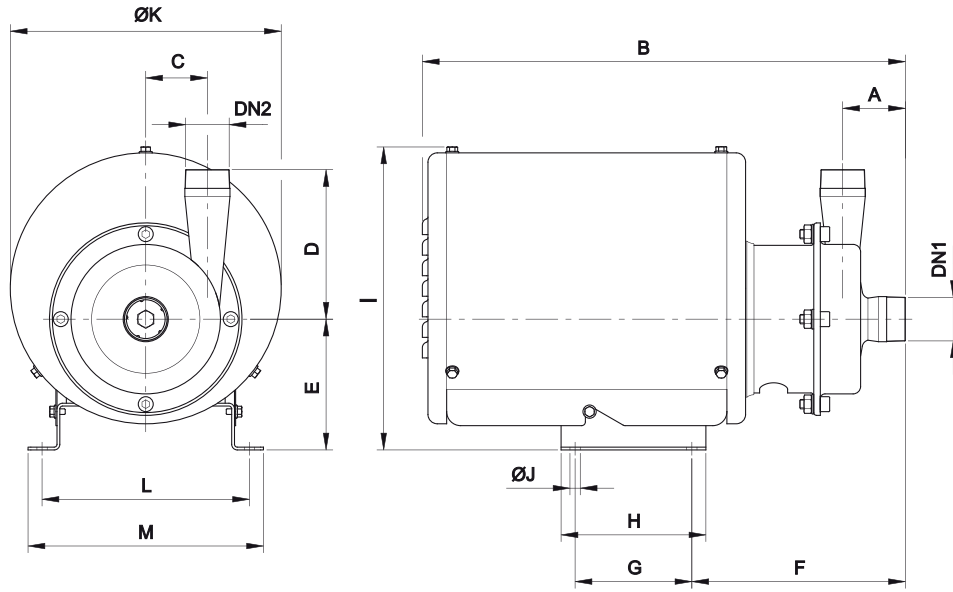
Boyutlar Estampinox EFI



Pompa	Motor	kW	rpm	DN1	DN2	A	B	C	D	E	F	G	H	HD	I	ØJ	L	M	kg
EFI 0	71	0,25	1450	R 1	R 3/4	60	370	36	100	71	193	90	110	190	73	7	112	137	7
	71	0,37	2900				370			71	193	90	110	190	73	7	112	137	8
EFI 1	80	0,55	1450	R 1 1/2	R 1	64	405	48	110	80	204	100	125	220	86	9	125	160	12
	80	0,75	2900				395			80	204	100	125	220	86	9	125	160	13
EFI 2	90S	1,1	1450	R 1 1/2	R 1 1/2	67	450	66	160	90	227	100	130	240	103	10	140	175	19
	90L	2,2	2900				475			90	227	125	155	240	103	10	140	175	21
EFI 3	100	2,2	1450	R 2	R 2	70	520	92	192	100	251	140	180	265	128	12	160	200	32
	112	4	2900				535			112	258	140	180	295	128	12	190	230	37
	112	5,5					535			112	258	140	180	295	128	12	190	230	41
	132S	7,5					600			132	300	140	180	335	150	12	216	255	67



Boyutlar Örtülü Estampinox EFI



Pompa	Motor	kW	rpm	DN1	DN2	A	B	C	D	E	F	G	H	I	ØJ	ØK	L	M	kg
EFI 0	71	0,25	1450	R 1	R 3/4	60	430	36	100	115	195	90	110	260	7	230	182	202	11
	71	0,37	2900				430			115	195	90	110	260	7	230	182	202	11
EFI 1	80	0,55	1450	R 1 1/2	R 1	64	500	48	110	130	206	125	155	314	11	290	222	252	17
	80	0,75	2900				500			130	206	125	155	314	11	290	222	252	18
EFI 2	90S	1,1	1450	R 1 1/2	R 1 1/2	67	517	66	160	140	229	125	155	334	11	290	222	252	24
	90L	2,2	2900				517			140	229	125	155	334	11	290	222	252	26
EFI 3	100	2,2	1450	R 2	R 2	70	600	92	192	160	253	140	170	375	13	350	278	308	39
	112	4	2900				600			172	260	140	170	388	13	350	278	308	44
	112	5,5					600			172	260	140	170	388	13	350	278	308	48
	132S	7,5					730			192	302	178	214	425	13	400	317	347	78

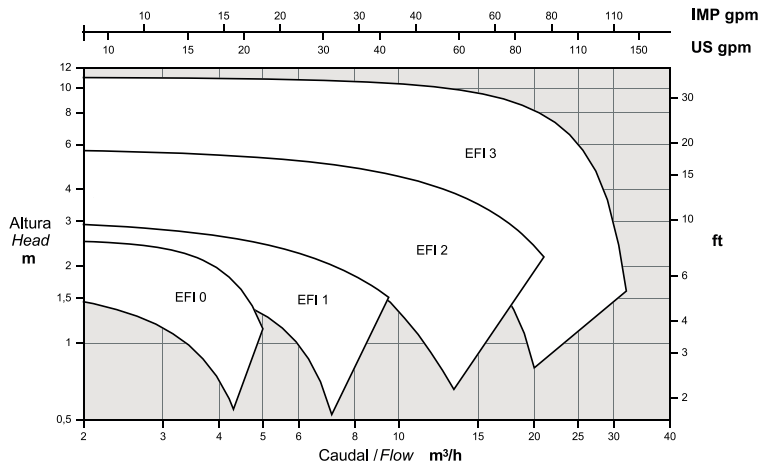




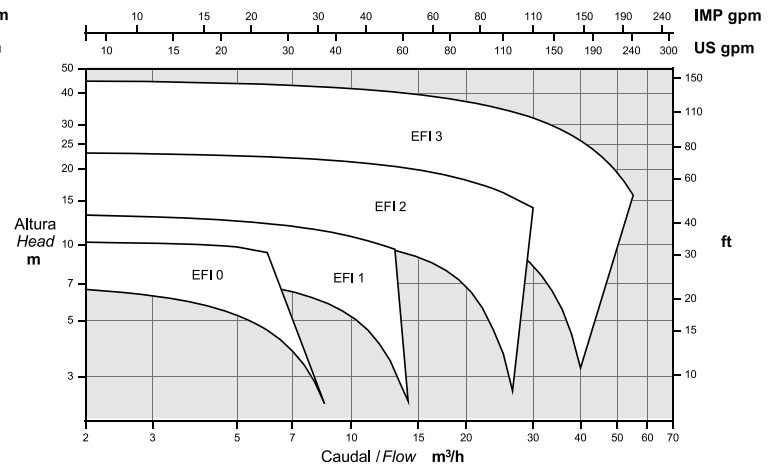
Performans çizelgeleri

50 Hz

1450 rpm

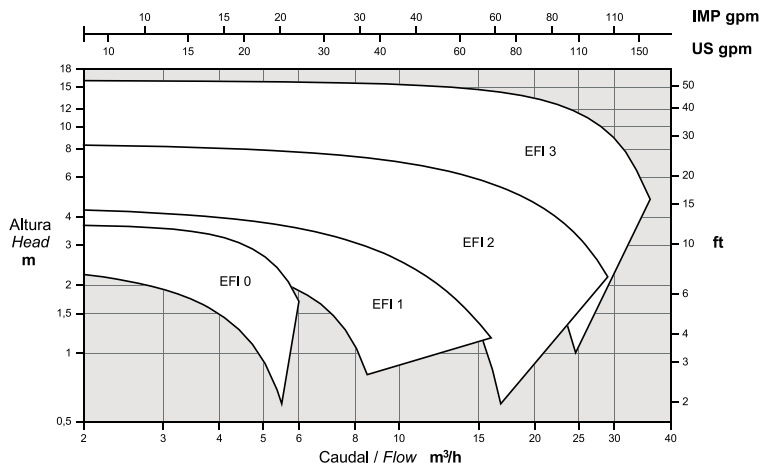


2900 rpm



60 Hz

1750 rpm



3500 rpm

