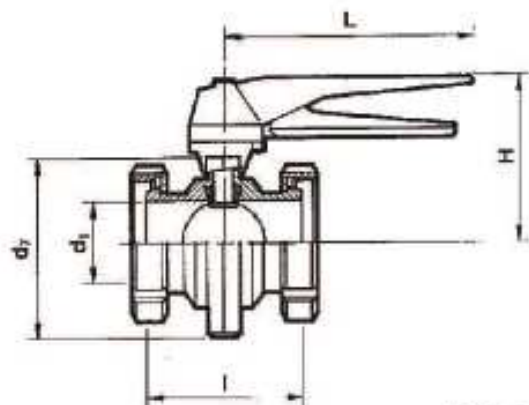


KELEBEK VANA T/T
 SCHEIBENVENTIL T/T
 BUTTERFLY VALVE T/T



4833

DN	d ₁	d ₂	H	l	L
25	26	87	90	84	150
32	32	92	93	92	150
40	38	97	95	102	150
50	50	110	100	106	150
65	66	127	110	114	150
80	81	142	117	134	150
100	100	162	128	152	150