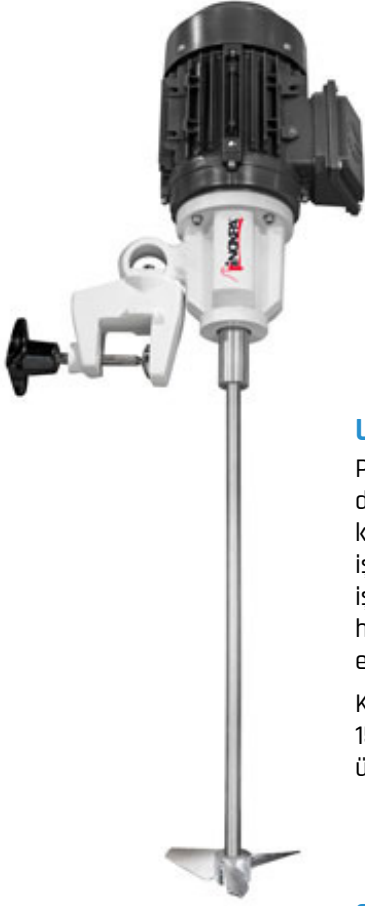


Portatif Karıştırıcı - PBC



Uygulama

PBC serisi karıştırıcılar, kelepçeli dikey doğrudan motorlu karıştırıcılardır. Bunlar karıştırma, çözme, dağıtma ve bakım işlemlerinde yaygın olarak kullanılır. gıda işlemede, kozmetikte, güçlü ve yüksek hızlı karıştırma gereklidir. ilaç veya kimya endüstrileri.

Karıştırıcılar, düşük viskozite ile çalışmak için 1500 litreye kadar küçük tanklara takılabilir. ürünler.

Çalışma Prensibi

Bu karıştırıcılar, mafsal sayesinde tankın duvarına bir kelepçe vasıtasıyla sabitlenir, istenilen konuma eğilebilirler.

Pervanenin dönüşü, akışkanın tankın dibine ve ardından karıştırıcının takılı olduğu duvarın karşısındaki tank duvarı boyunca ürün yüzeyine akmasını sağlar. Bu etki, tankın altı kavisli ise desteklenir.



Tasarım ve özellikler

Kelepçeli karıştırıcı.

Tutucu.

Rulman desteği.

Pervane şaftta ve şaft yarım şaftta Allen ayar cıvataları ile bağlıdır.

IEC B14 motorlar, 1500 rpm, IP 55, F sınıfı yalıtım.

Maksimum güç 0,75 kW.

Lineflux pervane (Tip 18).

Malzemeler

Ürünle temas halindeki parçalar : AISI 316L

Tutucu : NBR

Rulman Desteği : Alüminum

Yüzey : Ra ≤ 0,8 µm
(Lineflux pervanesi hariç)

Seçenekler

Retainer: FPM.

Ra ≤ 0,5 µm yüzey kaplamalı kaynaklı pervane.

Motorlar: 950 rpm veya 750 rpm.

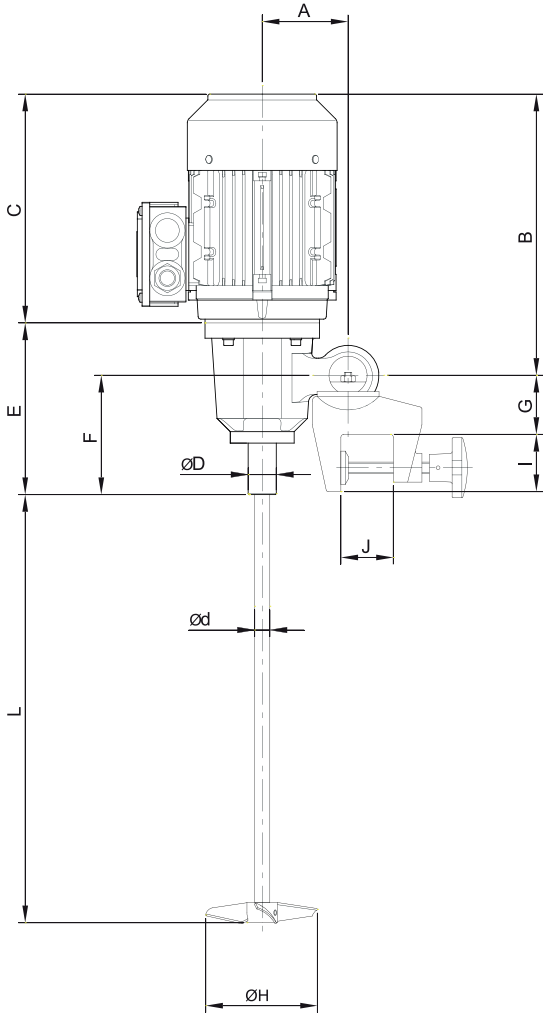
Diğer korumalara sahip motorlar.

Motorlu örtü.

Pnömatik tahrik.



Technical specifications and dimensions



Tip		PBC 1.18-4007-1-100	PBC 1.18-4007-1-130	PBC 1.18-4007-1-150	PBC 1.18-6005-1-130	PBC 1.18-6005-1-150	
Motor Gücü	[kW]	0,75			0,55		
Hız	[rpm]	1420			900		
Ses [H ₂ O]	[m ³]	0,1 - 0,6	0,2 - 0,8	0,4 - 1,5	0,1 - 0,7	0,15 - 1	
Boyutlar	A	90					
	B	305					
	C	250					
	ØD	30					
	E	180					
	F	124					
	G	62					
	I	60					
Karıştırıcı Mili	J maks.	45					
	Ød	16					
	L maks.	1250					
Hat Akışı Pervanesi	ØH	[mm]	100	130	150	130	150
Ağırlık	[kg]	18			17		

